



PRIMADONNA ELITE



QUICK START GUIDE

DeLonghi

VISIT US AT DELONGHI.COM



ECAM65055MS

EASILY REGISTER YOUR MACHINE & GET MORE OUT OF YOUR ESPRESSO EXPERIENCE

Register your Fully Automatic Espresso Machine and become De'Longhi Club Member. Join the De'Longhi Club to get more out of your coffee experience.



RECEIVE 1
ADDITIONAL YEAR
OF WARRANTY
FOR REGISTERING
PRODUCT



MEMBERSHIP
DISCOUNT ON
ACCESSORIES



PRIVATE
ONLINE SALES



DE'LONGHI
SPECIALIST
SUPPORT



EASY
ORDERING

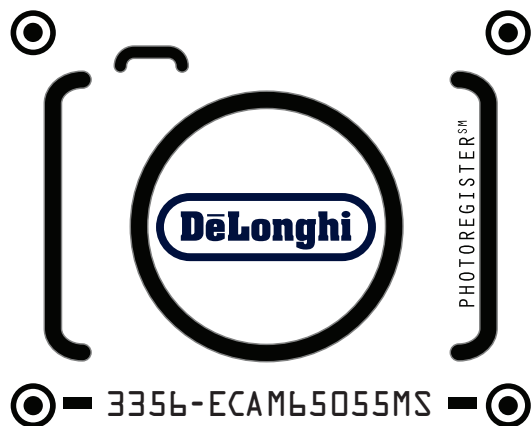


EXCLUSIVE
COFFEE EVENTS
& NEWS

De'Longhi Club Member discount: Only members of the Club will receive special offers on coffee accessories.

STEP #1: TAKE A PHOTO

- Snap a photo of the camera icon, including the points.



STEP #2: SEND PHOTO

- Send a photo via text, Facebook Messenger or upload online.



TEXT PHOTO
TO 71403



MESSANGER @
PHOTOREGISTER



ONLINE:
WWW.DELONGHI.PHOTO

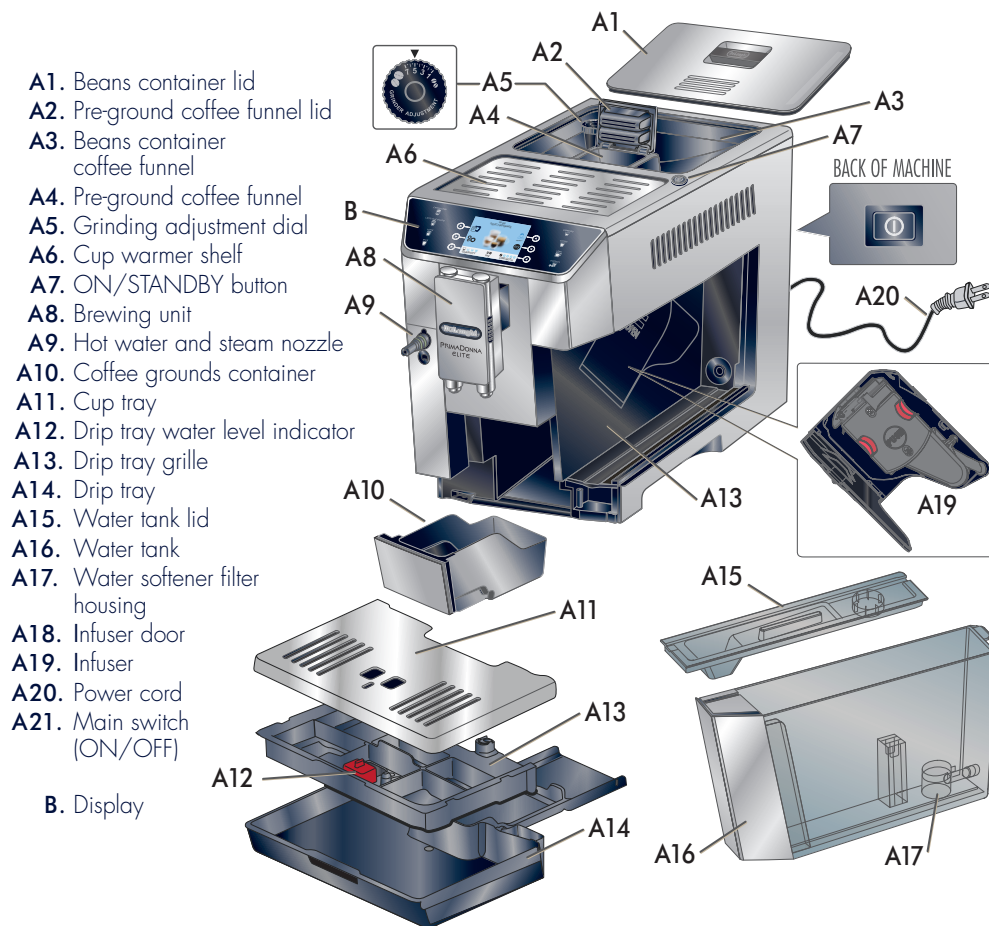
NEED HELP?:

Visit photoregister.com/help
or text HELP to 71403.

CONTACT US

- Call 1-800-945-0929
- Online: Delonghi.com

IN THE BOX



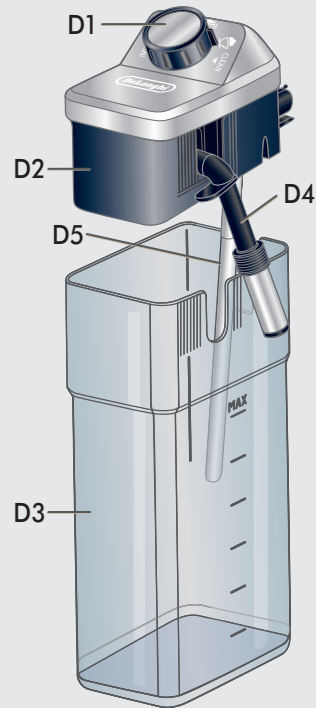
Get Started &
Owner's Instructions
Booklets

This short guide is not intended to explain all the functions of the appliance. Please read all the owner's instruction booklet before use.

ACCESSORIES INCLUDED

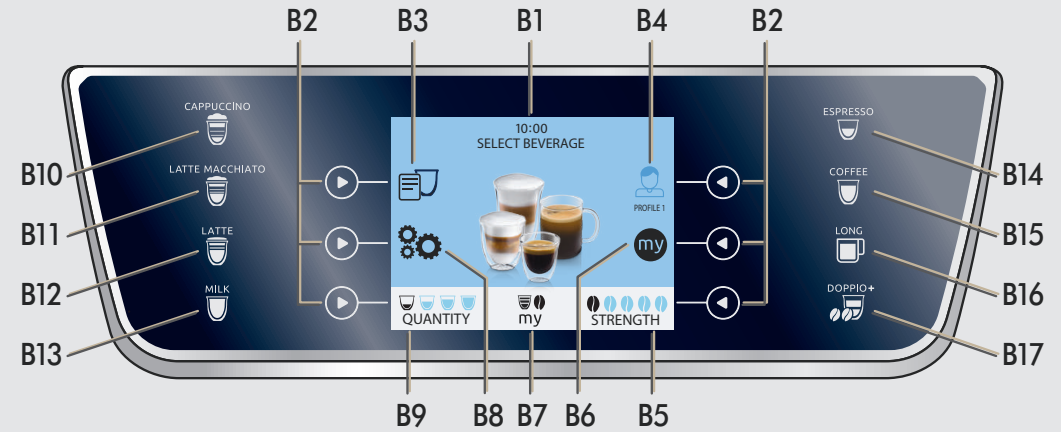


- C1.** "Total Hardness Test" indicator paper
- C2.** Pre-ground coffee measuring scoop
- C3.** Descaler
- C4.** Water softener filter (certain models only)
- C5.** Cleaning brush
- C6.** Hot water /steam spout
- C7.** Spout release button



- D1.** Froth adjustment and CLEAN dial
- D2.** Milk container lid
- D3.** Milk container
- D4.** Milk intake tube
- D5.** Frothed milk spout (adjustable)

CONTROL PANEL & DISPLAY



- B1.** Display
- B2.** Selection arrows
- B3.** Beverage selection menu (other than directly selected beverages):
 - CAPPUCCINO+
 - FLAT WHITE
 - CAPPUCCINO MIX
 - ESPRESSO MACCHIATO
 - HOT WATER
 - 2X ESPRESSO
 - STEAM
- B4.** Customizable profiles (see "13. Memorizing your personal profile")
- B5.** Selected strength
- B6.** Menu to customize the beverages settings
- B7.** Standard or Custom strength/quantity
- B8.** Settings menu
- B9.** Selected quantity

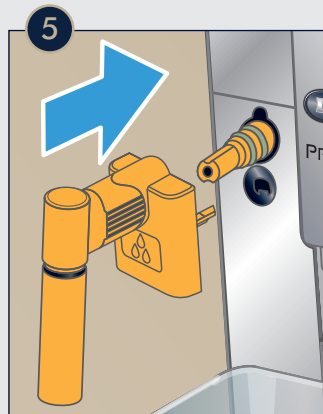
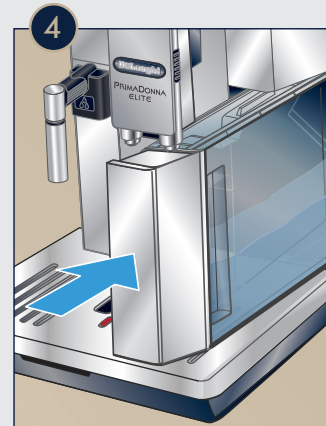
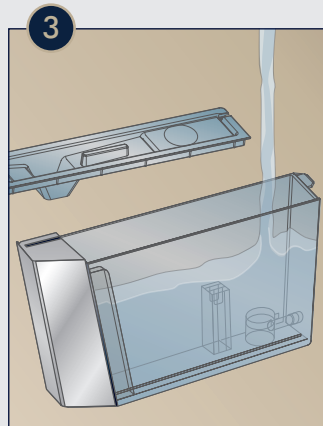
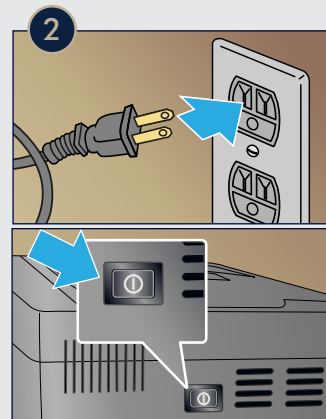
- Directly selected beverages:**
- B10.** CAPPUCCINO
 - B11.** LATTE MACCHIATO
 - B12.** LATTE
 - B13.** HOT MILK
 - B14.** ESPRESSO
 - B15.** COFFEE
 - B16.** LONG
 - B17.** DOPPIO+

GET READY

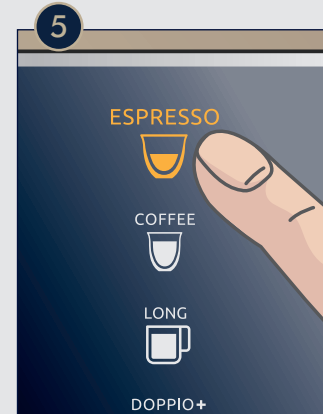
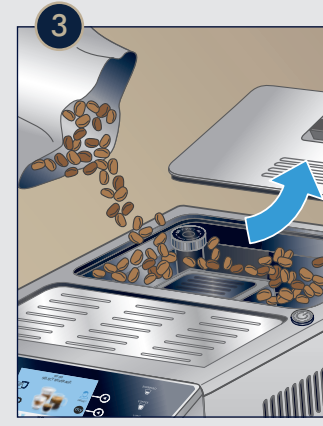
Download the De'Longhi Coffee Link App. Connect via Bluetooth to your machine to access many functions and settings remotely.

Remove all stickers and clean all accessories with warm water and mild detergent and dry them. Follow the instructions on the display of the machine. Priming the machine is only required the first time out of the box.

6 The machine will deliver hot water and will shut off automatically once rinsing is complete.



BREW ESPRESSO



The first time using the machine, brew and dump the first 3-4 espressos. If you haven't been using the machine for 3-4 days, perform a rinsing cycle (⚙️ Settings Menu → 🔄 Rinsing) before brewing.

2 To brew the perfect espresso set your grinder following the "Extraction Guidelines" on page 10.

5 Select one of the recipes on the control panel. More recipes are available on the Beverage selection menu (☰). Preparation will start with default strength and quantity, which can be changed by customizing your recipes.

MILK RECIPIES

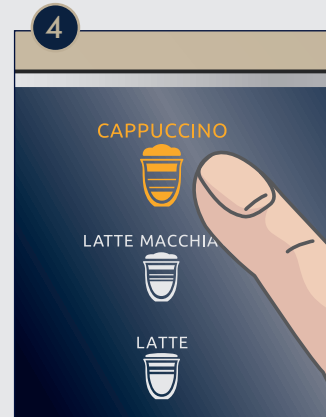
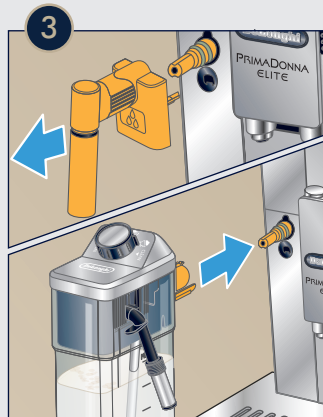
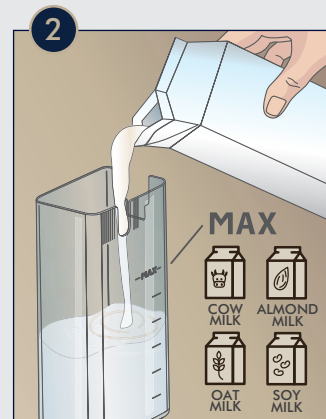
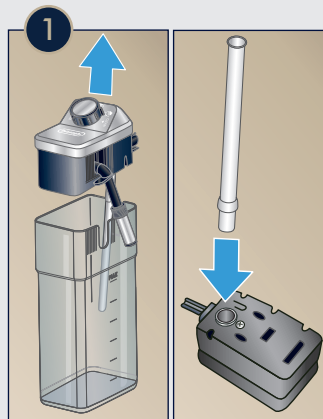
To make a Milk recipe, use the provided milk container. Use cold cow milk or your preferred milk alternative. Whole milk or oat milk will give the best results.

1 Open the lid and make sure the milk intake tube is correctly inserted in the bottom of the milk container lid.

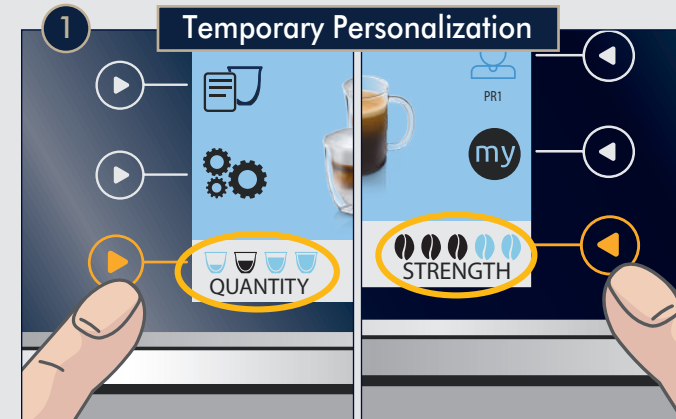
4 Select a milk based recipe.

5 Use the selector to choose between flatter or dryer foam. On the screen, the machine will suggest what to select based on your chosen recipe.

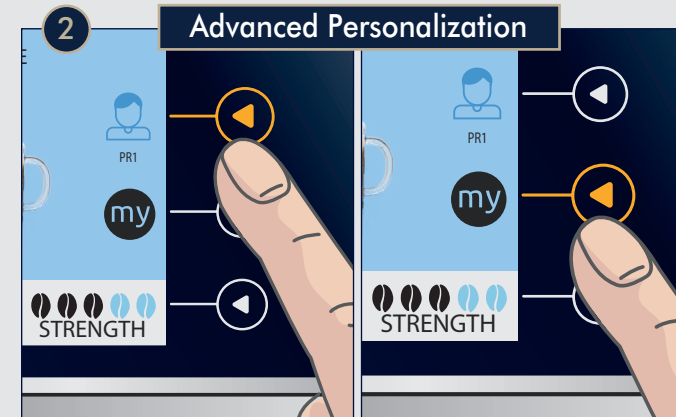
6 Once finished, twist the selector to "clean" position to perform a rinsing of the milk container lid. If you prepare multiple milk recipes, you should do this only after you finished your last recipe. Store the remaining milk in the container in the fridge.



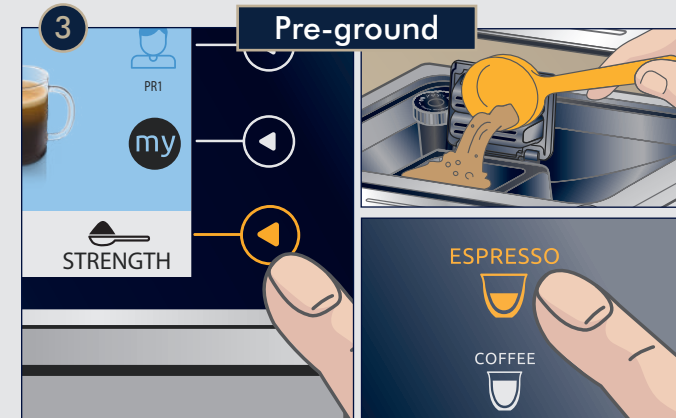
CUSTOMIZE RECIPES



Temporary Personalization:
Temporarily personalize the volume and strength of recipes.



Advanced Personalization:
Save and access up to 6 different profiles and personalize. Save recipes with the **my** function.



Pre-ground:
To use pre-ground coffee, press the strength selector until the icon shows on the screen and add one measuring scoop of pre-ground coffee in the dedicated funnel.

EXTRACTION GUIDELINES

Depending on your choice of beans, you might need to adjust the grinder setting to a finer or more coarse choice.



- Flow like warm honey
- Nut-brown Crema
- Well balanced and lingering taste

- Flowing fast like water
- Light and pale Crema

To make it perfect:

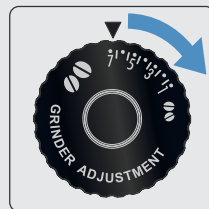
- Adjust grinding setting to a finer setting, one click at a time
- Select a higher strength



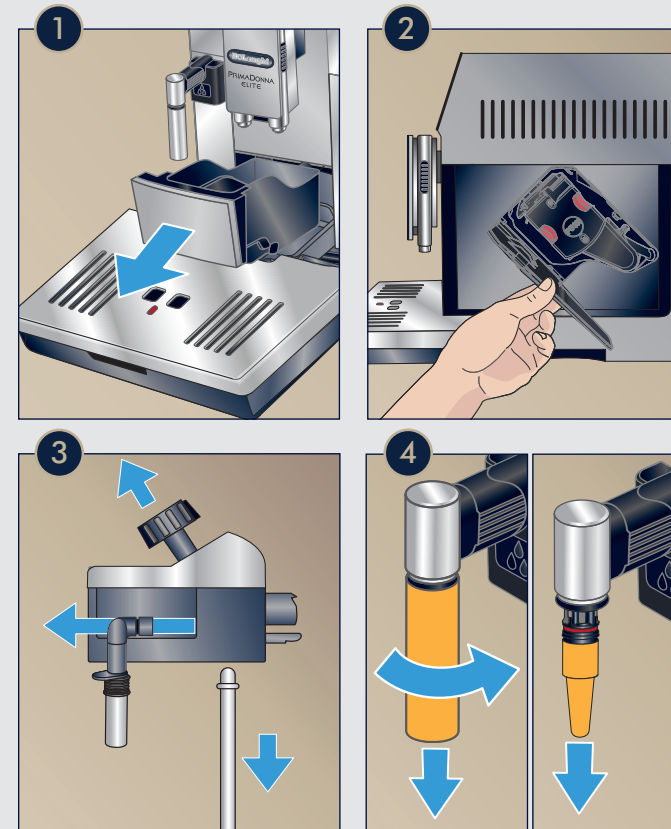
- Flowing in drips or not at all
- Crema very dark and not uniform

To make it perfect:

- Adjust grinding setting to a finer setting, one click at a time
- Select a higher strength



CLEANING



Keeping your machine clean will improve quality of the beverage and life span of the machine.

1 Empty drip tray daily and empty coffee ground container when lights come up.

2 Once a month, clean the inside of the machine. Follow User Manual detailed instructions.

3 Remove and clean each part of the milk container lid. Follow User Manual section 11 detailed instructions.

4 After using the steam spout to forth milk, remove and clean each part.

5 Promptly descale when indication light comes on. The frequency of the need to descale of the machine depends on the water hardness setting. See User Manual for more information and detailed instructions.

DESCALING





INSERT WATER FILTER

To ensure better quality of the water install the provided water filter. Under normal use, filters last about 3 months. If coffee maker is left unused, the filter will last a maximum of 3 weeks*.

You can purchase extra filters on www.delonghi.com

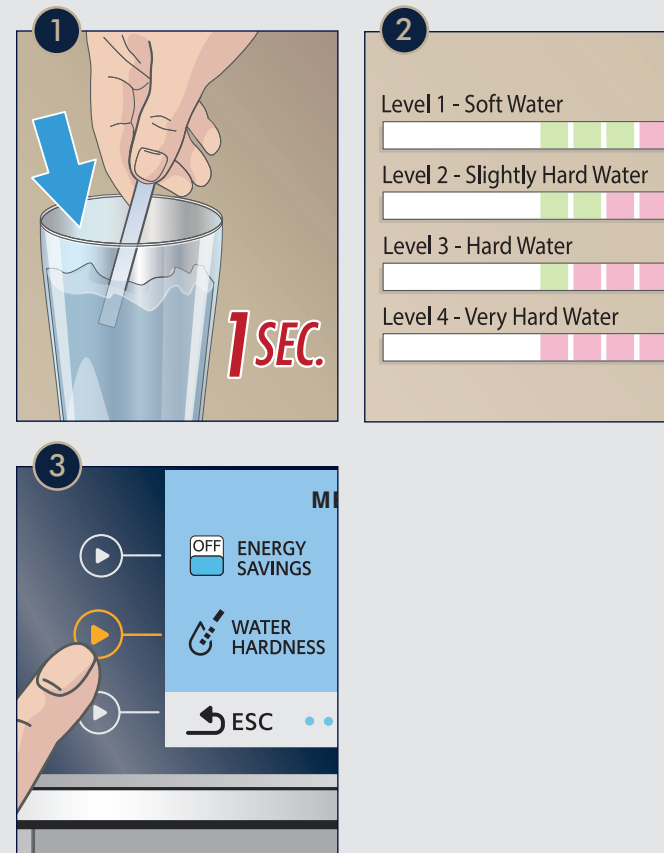
*The type of filter may vary.

2 From the  Settings Menu, select  Water Filter and follow the step by step instructions on the screen.

3 Be ready with a large container (17 fl oz min), to collect the water that will be delivered from the water spout during the installation process.





SET WATER HARDNESS



Analyze the hardness of your water to set your machine accordingly.

1 Dip the provided Total Hardness Indicator in a glass of water for one second and shake it.

2 Wait a couple of minutes. Read the Indicator paper colors and compare with this table.

3 Set water hardness on the machine from  Settings Menu →  Water Hardness. Follow instructions on the screen.

— ACCESSORIES —

Enjoy our full line of drinkware:
an exclusive line of Espresso, Cappuccino and Latte glasses.



Coffee Care & Maintenance

Experience the De'Longhi Care Kit Line to improve
the performance of your fully automatic machine.



Descaler

Descaler mini

Water Filter

Coffee Care Kit

Multi-Clean

... to learn more about the De'Longhi accessories visit: delonghi.com

... pour en savoir plus sur les accessoires De'Longhi, visitez delonghi.com



Nettoyant pour résidus de lait

Filtre à eau

Mini détartrant

Détartrant

Trousse d'entretien

Decouvrez la collection de produits d'entretien De'Longhi pour
améliorer la performance de votre machine entièrement automatique.

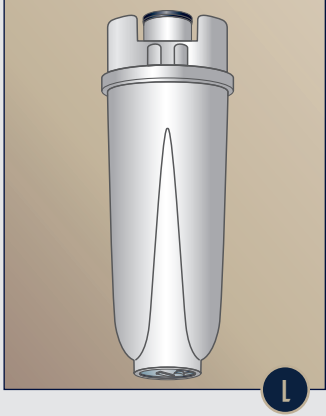
Gamme de produits d'entretien



Decouvrez notre gamme complète de verres : une collection
exclusive de verres à espresso, à cappuccino et à latte.

— ACCESSOIRES —

INSÉRER LE FILTRE À EAU



Pour assurer une meilleure qualité de l'eau, installer le filtre à eau inclus. Avec une utilisation normale, les filtres durent environ 3 mois. Si la machine à café n'est pas utilisée, le filtre durera un maximum de 3 semaines*.

Pour acheter des filtres supplémentaires, visitez www.delonghi.com

*Le type de filtre peut varier.

2 À partir du menu des paramètres, sélectionnez l'option Filtrage à eau et suivez les instructions étape par étape à l'écran.

3 Il faudra un récipient (min 500 ml) pour récupérer l'eau qui s'écoulera de la buse d'eau lors de l'installation.



RÉGLER LA DURETÉ DE L'EAU



Il faut analyser la dureté de l'eau pour régler votre machine en conséquence.

1 Plonger la bandelette de test incluse dans un verre d'eau pendant une seconde puis la secouer.

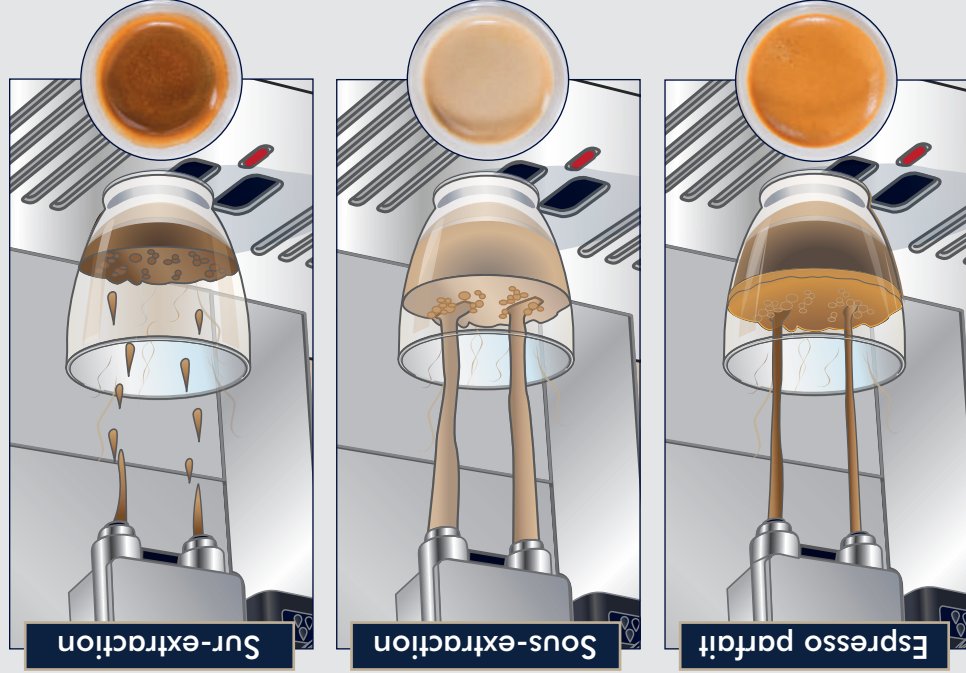
2 Attendre une ou deux minutes. Lire les couleurs qui apparaissent sur la bandelette et les comparer avec le tableau ci-contre.

3 Régler la dureté de l'eau sur la machine à partir du Menu des paramètres Dureté de l'eau Suivre les instructions affichées.



DIRECTIVES POUR UNE BONNE EXTRACTION

Selon votre choix de grains de café, il faudra peut-être régler la mouture pour obtenir une mouture plus fine ou plus grossière.



- Coule comme du miel chaud
- Créma de couleur noisette
- Goût bien équilibré et persistant

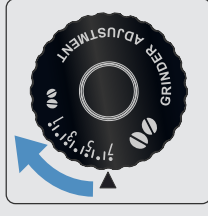
- Coule vite comme l'eau
- Créma mince et pâle

- Coule goutte à goutte ou pas du tout
- Créma très foncée et pas uniforme

- Pour corriger le problème :**
- Régler le degré de mouture pour obtenir une mouture plus fine, un clic à la fois.
 - Sélectionner une intensité plus forte

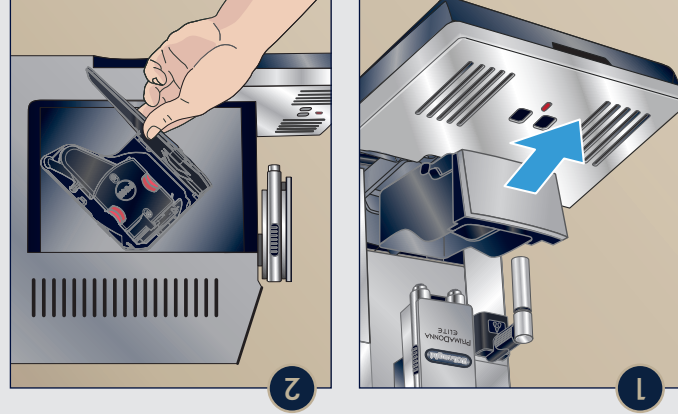


- Pour corriger le problème :**
- Régler le degré de mouture pour obtenir une mouture plus grossière, un clic à la fois.
 - Sélectionner une intensité moins forte

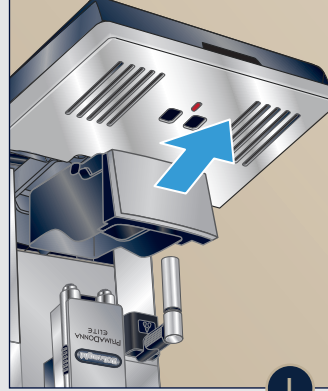


10

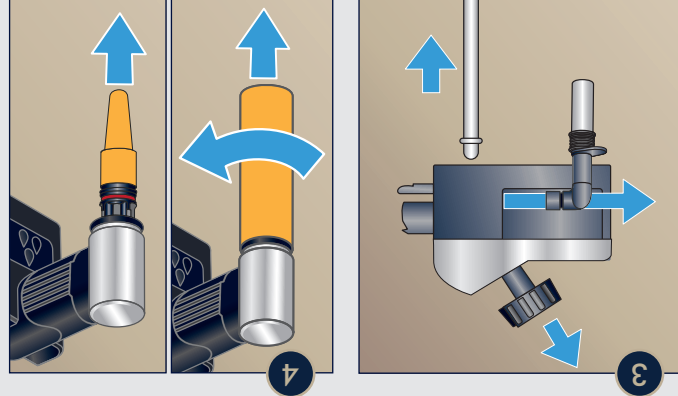
NETTOYAGE



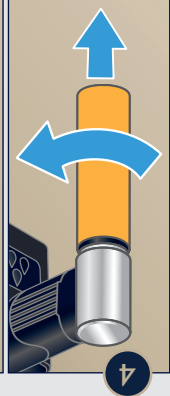
1



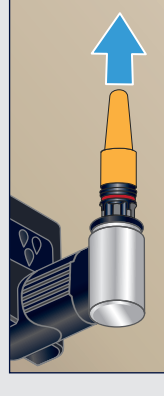
2



3



4



3

- Nettoyer l'intérieur de la machine une fois par mois. Suivre les instructions détaillées dans la section 14.9 du guide d'utilisation.

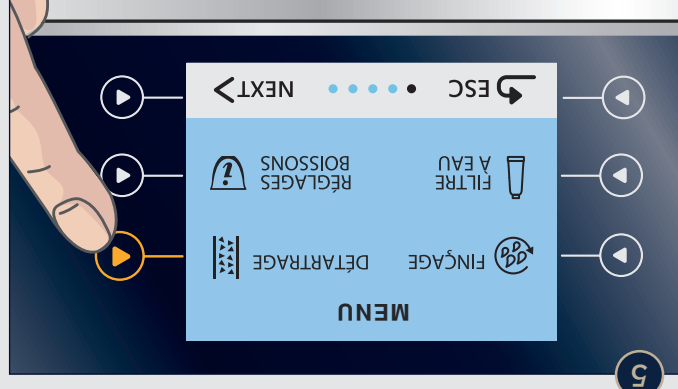
- Retirer et nettoyer chaque pièce du couvercle du réservoir de lait. Suivre les instructions dans la section 14.10 du guide d'utilisation.

4

- Après avoir utilisé le bec de vapeur à faire couler le lait, retirer et nettoyer chaque partie.

5

- Démarrer dès que le voyant s'allume. La fréquence des besoins de démarrage de la machine dépend du réglage de la dureté de l'eau. Voir le manuel d'utilisation pour plus d'informations et des instructions détaillées.



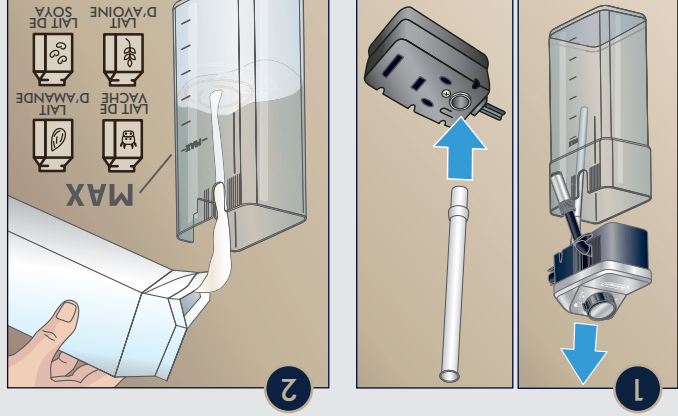
5

DEPARTAGE

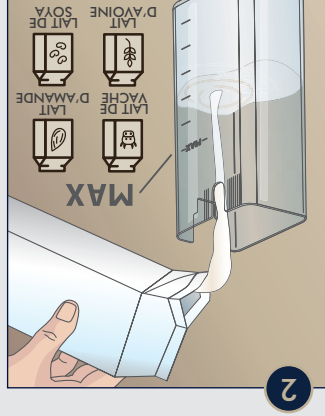
11

ECAM6505MS

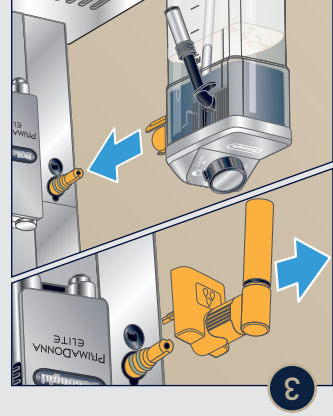
BOISSONS AU LAIT



1 Pour préparer une boisson à base de lait, il faut utiliser le réservoir de lait inclus et du lait de vache froid ou l'alternative de votre choix. Le lait entier ou le lait d'avoine donne les meilleurs résultats.



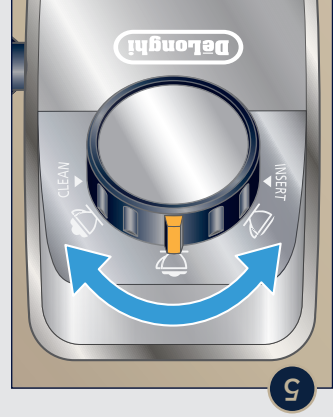
1 Ouvrir le couvercle et s'assurer que le tube d'entrée du lait est correctement inséré en dessous du couvercle du réservoir de lait.



4 Sélectionner une boisson à base de lait.



5 Utiliser le cadran pour choisir entre une mousse plus fine ou plus sèche. À l'écran, la machine recommandera laquelle choisir selon la recette sélectionnée.



6 Tourner le cadran à la position nettoyage (« clean ») une fois la boisson préparée pour rincer le couvercle du réservoir de lait. Si plusieurs boissons à base de lait doivent être préparées, cette opération doit être effectuée après la dernière recette. Conserver les restes de lait dans le réservoir au réfrigérateur.



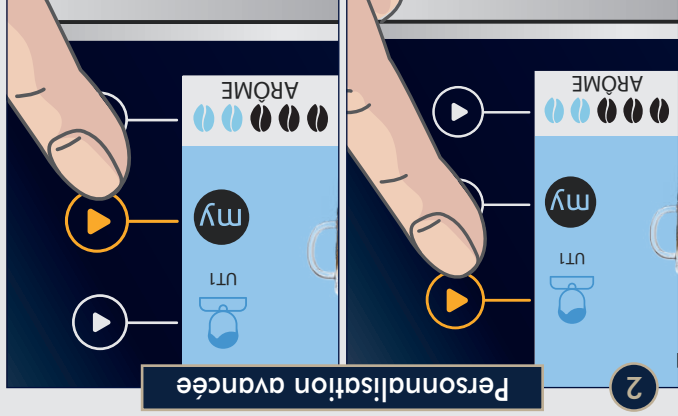
6

PERSONNALISER LES BOISSONS



Personnalisation temporaire : temporairement la quantité et l'intensité des boissons.

Personnalisation avancée : Accéder jusqu'à 6 profils différents et personnaliser et enregistrer les boissons avec la fonction (my).



Café prémoulu : pour utiliser du café moulu, appuyer sur le sélecteur d'intensité jusqu'à ce que l'icône d'ARÔME apparaisse à l'écran, puis ajouter une mesure de café moulu dans l'entonnoir prévu à cet effet.



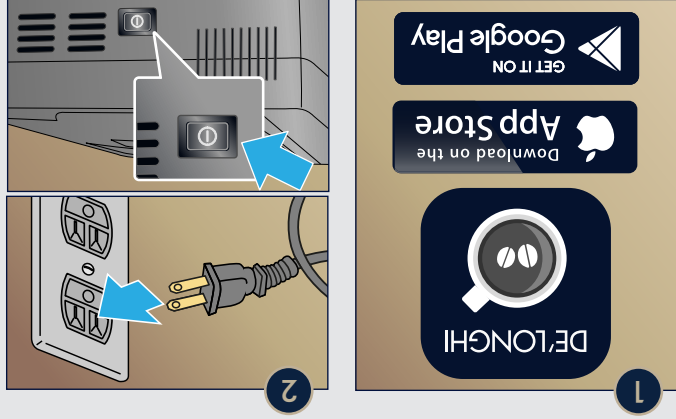
Café prémoulu

2

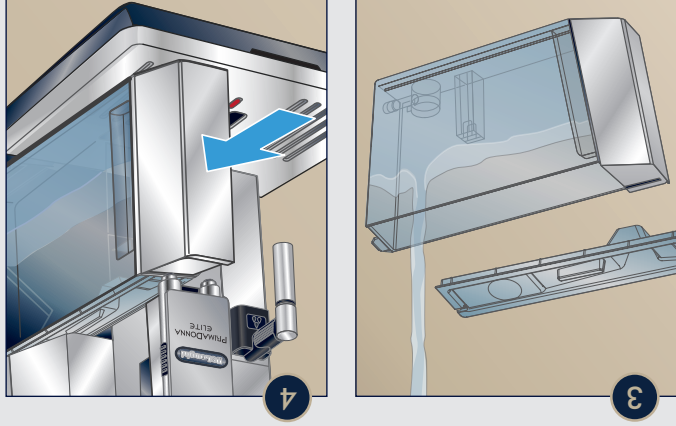
1

1

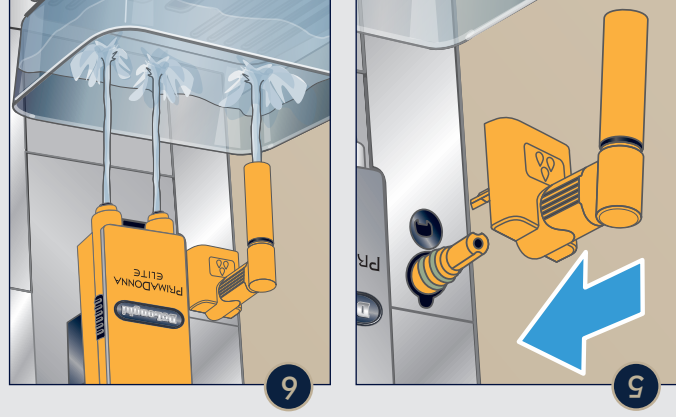
PRÉPARER LA MACHINE



Téléchargez l'appli De'Longhi Coffee Link. Utilisez la fonction Bluetooth pour connecter à votre machine afin d'accéder aux nombreuses fonctions et réglages à distance.

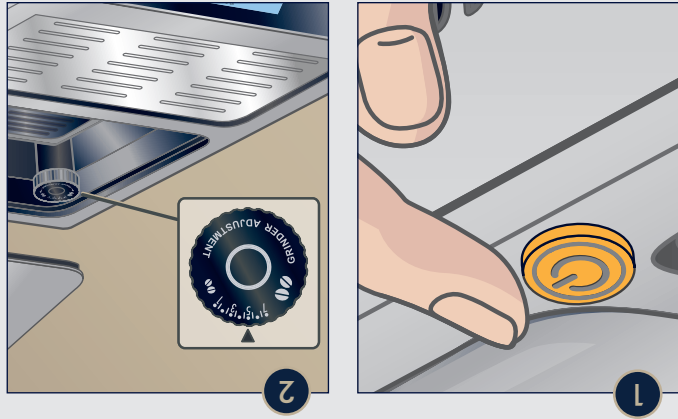


Enlevez tous les autocollants et nettoyez tous les accessoires avec de l'eau chaude et un détergent à vaisselle doux, puis les sécher. Suivez les instructions affichées sur l'écran de la machine. Il faut amorcer la machine uniquement avant la première utilisation.

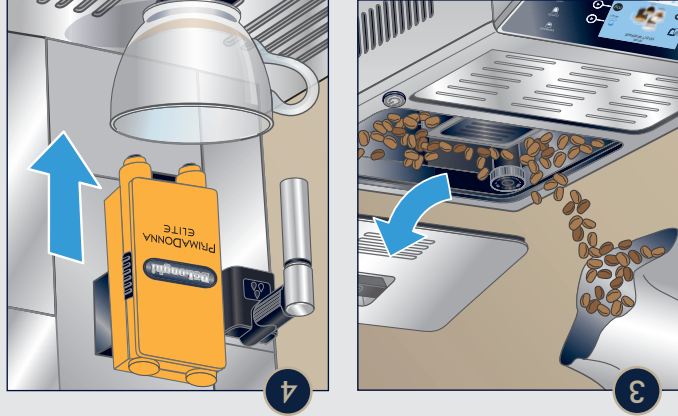


La machine fera couler de l'eau chaude et s'arrêtera automatiquement une fois le ringage terminé.

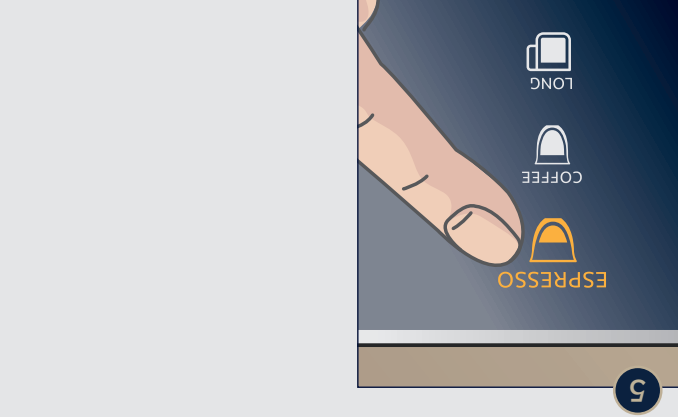
PRÉPARER UN ESPRESSO



La première fois que vous utilisez la machine, préparez 3 ou 4 espressos. Si vous n'avez pas utilisé la machine depuis 3 ou 4 jours, effectuez un cycle de ringage (☞ menu des paramètres ← ☞ ringage) avant l'infusion.

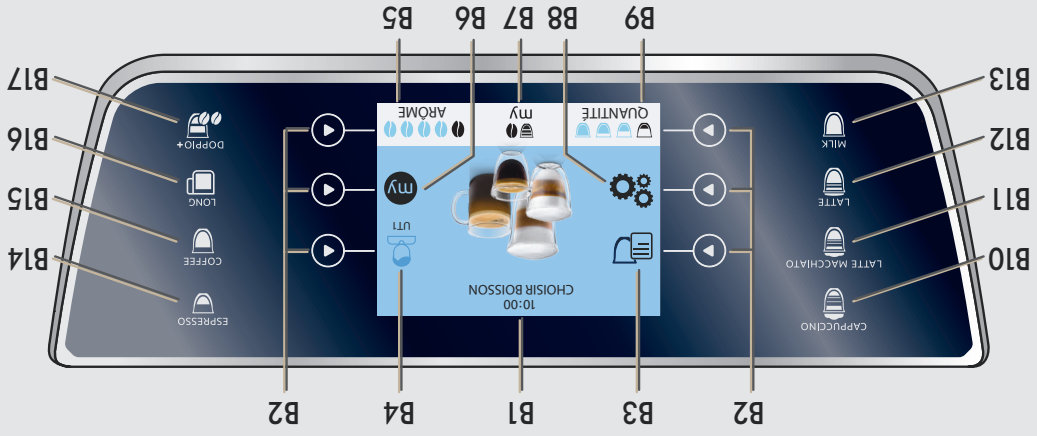


Pour préparer l'espresso parfait, régler le moulin en suivant les « Directives pour une bonne extraction » à la page 10. Sélectionnez une recette sur le panneau de commande. Plus de recettes sont disponibles sur le Menu de sélection des boissons (☰). La préparation commencera avec l'intensité et la quantité par défaut, qui peuvent être modifiées en personnalisant vos boissons.



La machine fera couler de l'eau chaude et s'arrêtera automatiquement une fois le ringage terminé.

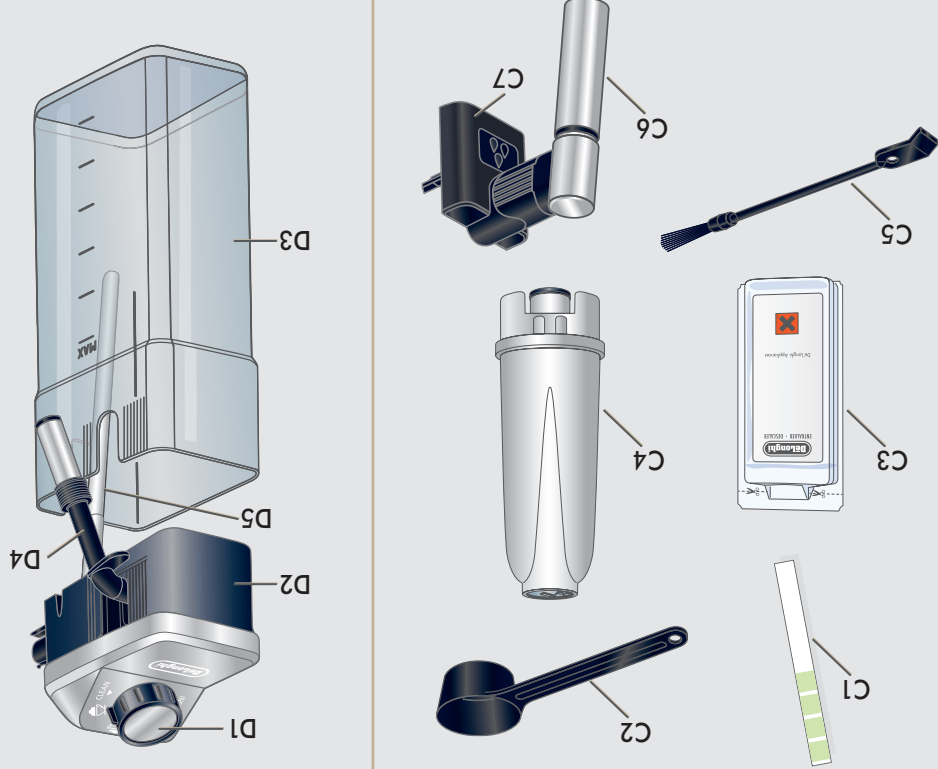
PANNEAU DE COMMANDE & AFFICHEUR



Boissons directement sélectionnées :

- B10**. CAPPUCCINO
- B11**. LATTE MACCHIATO
- B12**. LATTE
- B13**. LAIT CHAUD
- B14**. ESPRESSO
- B15**. CAFÉ
- B16**. LONG
- B17**. DOPPIO+

ACCESSOIRES INCLUS



C1. Papier indicateur de « Test de dureté totale » (joint à la page 2 des instructions en anglais)

C2. Cuvillière-doseuse de café moulu

C3. Détartrant

C4. Filtre adoucisseur d'eau (uniquement sur certains modèles)

C5. Brosse de nettoyage

C6. Bec eau chaude/vapeur

C7. Bouton de déblocage du bec

D1. Réglage de la mousse et cadran CLEAN

D2. Couverture du récipient de lait

D3. Récipient de lait (réglable)

D4. Tube de prise de lait

D5. Bec de mousse de lait

B1. Afficheur

B2. Fiches de sélection

B3. Menu de sélection des boissons (autres que les boissons directement sélectionnées) :

- CAPPUCCINO+
- FLAT WHITE
- CAPPUCCINO MIX
- ESPRESSO MACCHIATO
- EAU CHAUDE
- 2X ESPRESSO
- VAPEUR

B4. Profils personnalisables (voir « 1.3. Mémoriser votre profil personnel »)

B5. Force sélectionnée

B6. Menu : pour personnaliser les réglages des boissons

B7. Force/quantité standard ou personnalisée

B8: menu des réglages de l'appareil

B9: Quantité sélectionnée

ENREGISTREZ FACILEMENT VOTRE MACHINE ET PROFITEZ D'AVANTAGE DE VOTRE EXPÉRIENCE ESPRESSO.

Enregistrez votre machine à espresso entièrement automatiquement et devenez membre du Club De'Longhi. Être membre vous permet de profiter davantage

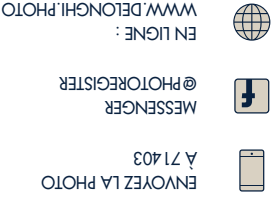
de votre expérience café.



Rabais pour les membres du Club De'Longhi : seulement les membres du Club recevront les offres spéciales sur les accessoires espresso.

ÉTAPE 2. ENVOYEZ LA PHOTO

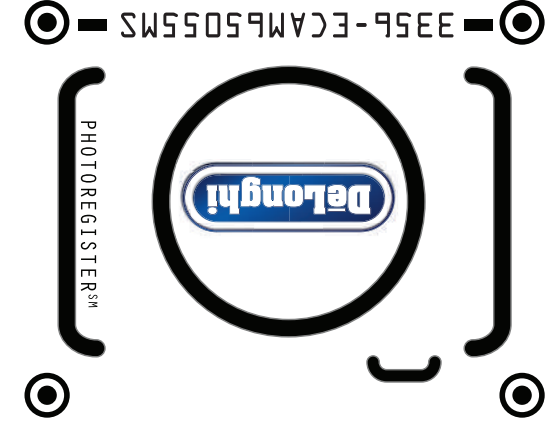
- Envoyez la photo par SMS, Facebook Messenger ou la télcharger en ligne.



BESOIN D'AIDE?

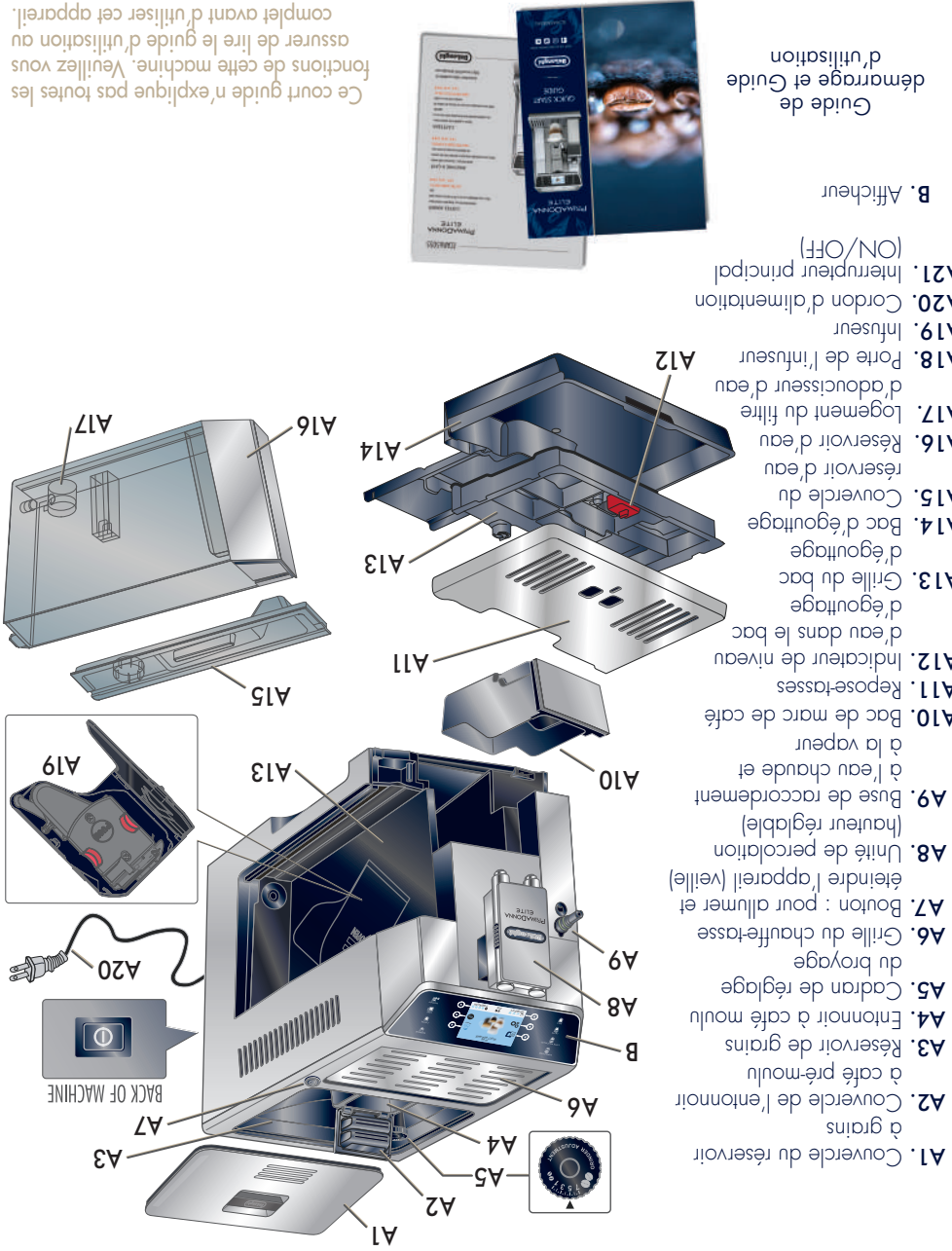
- Visitez photoregister.com/help ou envoyez le message AIDE à 71403.

- Par téléphone : 1 800 945-0929
- En ligne : Delonghi.com



- Prenez une photo de l'icône caméra, incluant les points.

DANS LA BOÎTE



Guide de démarrage et Guide d'utilisation

B. Afficheur

- A21. Interrupteur principal (ON/OFF)
- A20. Cordon d'alimentation
- A19. Infuseur
- A18. Porte de l'infuseur d'adoucisseur d'eau
- A17. Logement du filtre
- A16. Réservoir d'eau
- A15. Couverture du réservoir d'eau
- A14. Bac d'égouttage d'égouttage
- A13. Grille du bac d'égouttage
- A12. Indicateur de niveau d'eau dans le bac
- A11. Repose-tasses
- A10. Bac de marc de café à la vapeur
- A9. Buse de raccordement (hauteur réglable)
- A8. Unité de percolation
- A7. Bouton : pour allumer et éteindre l'appareil (veille)
- A6. Grille du chauffe-tasse du broyage
- A5. Cadran de réglage
- A4. Entonnoir à café moulu
- A3. Réservoir de grains à café pré-moulu
- A2. Couverture de l'entonnoir à grains
- A1. Couverture du réservoir

Ce court guide n'explique pas toutes les fonctions de cette machine. Veuillez vous assurer de lire le guide d'utilisation au complet avant d'utiliser cet appareil.

ECAM65055MS



VISITEZ DELONGHI.COM



GUIDE DE
DÉMARRAGE
RAPIDE



PRIMADONNA
ELITE

